

ООО «Центроникс»

ТН ВЭД 8517711900



**УТВЕРЖДАЮ**  
Генеральный директор  
ООО «Центроникс»

\_\_\_\_\_ **В. Ю. Ткачев**

**15 апреля 2026 г.**

## **Антенны AR7-868-XX**

**ПАСПОРТ**

**ВТАС.464659.002 ПС**



**Омск 2026**

## Содержание

1	Общие сведения .....	3
2	Основные технические данные.....	3
3	Комплект поставки .....	5
4	Транспортирование и хранение .....	5
5	Утилизация .....	5
6	Гарантии изготовителя .....	5
7	Свидетельство об упаковывании.....	6
8	Свидетельство о приемке .....	6
9	Информация о сертификации .....	7

## 1 Общие сведения

Антенны **AR7-868-XX** предназначены для использования в телекоммуникационных системах, работающих в диапазоне ISM 868 МГц.

Антенны имеют уличное исполнение, рассчитаны на работу в широком диапазоне температур и защищены от атмосферных осадков.

Антенны могут производиться в двух конструктивных исполнениях в зависимости от типа используемого ВЧ разъема.

1-е исполнение имеет разъем типа TNC female, который предназначается как для подключения непосредственно к приемо-передающему устройству, так и для подключения к кабельной сборке (кабелю-удлинителю).

2-е исполнение имеет разъем типа N female, который предназначается как для подключения непосредственно к приемо-передающему устройству, так и для подключения к кабельной сборке (кабелю-удлинителю).

Условное обозначение антенны состоит из следующих текстовых и цифровых элементов:

<b>AR7-868-XX</b>
-------------------

где:

**AR** – круговая диаграмма направленности;

**7** – усиление в dBi;

**868** – резонансная частота в МГц;

**XX** – тип ВЧ разъема (**TF** – разъем TNC (female); **NF** – разъем типа N (female)).

Антенна должна устанавливаться на мачте в вертикальном положении, на расстоянии от окружающих предметов, стен зданий и т. п. Чем больше будет расстояние, тем более эффективно будет работать антенна.

Для крепления антенны предусмотрен съемный металлический кронштейн. Кронштейн крепиться к основанию антенны при помощи двух винтов. Кронштейн и винты крепления изготовлены из нержавеющей стали.

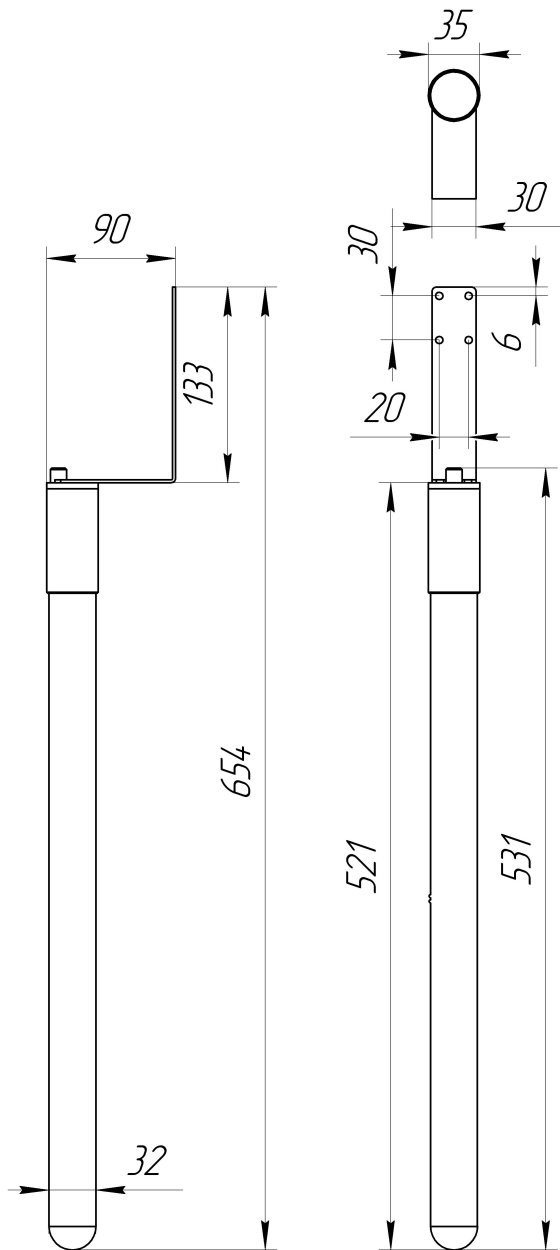
Для соединения антенны с приемо-передающим устройством, нужно использовать кабельную сборку из коаксиального кабеля с волновым сопротивлением 50 Ом необходимой длины. Для подключения кабельной сборки антенна имеет ВЧ разъем TNC female (гнездо) или N female (гнездо), в зависимости от исполнения.

Антенна не нуждается в установке элементов грозозащиты, так как вход разъема антенны замкнут на металлическое основание антенны. Мачта, на которой установлена антенна, должна быть заземлена.

## 2 Основные технические данные

Параметр	Значение
Диаграмма направленности	круговая
Резонансная частота	868 МГц
Рабочий диапазон частот (по уровню КСВ=1.5)	850...890 МГц
Усиление на резонансной частоте	7 dBi
КСВ на резонансной частоте	Не хуже 1.1
Волновое сопротивление	50 Ом

Ширина диаграммы направленности в горизонтальной плоскости	360 град.
Ширина диаграммы направленности в вертикальной плоскости	18 град.
Диапазон рабочих температур	-50...+50 °С
Габаритные размеры (с учетом кронштейна)	654x90x35 мм
Габаритные размеры (без кронштейна), не более	540x35 мм
Масса	0.33 кг

**Чертеж AR7-868-XX**

### 3 Комплект поставки

Наименование	Количество, шт.
Антенна AR7-868-XX	1
Кронштейн	1
Винт ISO7380(A2) M5x10	2
Паспорт	1
Упаковка из гофрированного картона	1

### 4 Транспортирование и хранение

Антенна в упакованном виде устойчива к транспортированию при температуре окружающего воздуха от минус 50 °С до плюс 50 °С и относительной влажности воздуха до 93 % при температуре плюс 35 °С. Транспортирование производится автомобильным транспортом, закрытым брезентом, в закрытых железнодорожных вагонах, трюмах речного транспорта, в герметизированных отсеках самолетов и вертолетов, согласно правилам действующим на этих видах транспорта.

Антенна в упакованном виде устойчива к хранению в течение 12 месяцев (с момента отгрузки, включая срок транспортирования) в складских отапливаемых помещениях при температуре от плюс 5 °С до плюс 40 °С и среднего значения относительной влажности 60 % при температуре плюс 20 °С, верхнее значение влажности может достигать 80% при температуре плюс 25 °С.

Хранить антенну без упаковки следует при температуре окружающего воздуха от плюс 10 до плюс 35 °С и относительной влажности до 80% при температуре +25 °С.

В помещениях для хранения содержание пыли, паров кислот щелочей, агрессивных газов и других вредных примесей, вызывающих коррозию, не должно превышать коррозионно-активных агентов для атмосферы типа 1 по ГОСТ 15150.

### 5 Утилизация

Антенна не содержит в своем составе опасных или ядовитых веществ, способных нанести вред здоровью человека или окружающей среде и не представляют опасности для жизни, здоровья людей и окружающей среды по окончании срока службы. В этой связи утилизация антенны может производиться по правилам утилизации общепромышленных отходов.

### 6 Гарантии изготовителя

6.1 Предприятие-изготовитель гарантирует соответствие качества антенны требованиям действующей технической документации.

6.2 Гарантийный срок на антенну – 12 месяцев с момента продажи, включая транспортировку и хранение до 6 месяцев.

6.3 В течение гарантийного срока предприятие-изготовитель производит безвозмездную замену бракованных антенн.

6.4 Гарантии на антенну не распространяются в случаях:

- нарушений правил транспортирования, хранения, монтажа и эксплуатации;
- наличия механических, химических и термических повреждений;
- использования антенны не по назначению.

6.5 Гарантийная замена антенны производится при оформлении акта-рекламации, заполненного на бракованную антенну, с печатью организации-потребителя и указанной в нем датой продажи. В акте-рекламации потребитель обязан указать характер дефекта антенны, незаполненные акты изготовителем не рассматриваются и гарантийная замена не производится.

Адрес предприятия-изготовителя:

ООО «Центроникс»  
 Юридический адрес: Россия, 644042, Омская обл., г. Омск,  
 пр. К. Маркса, дом 41, корпус 100, офис 13  
 Почтовый адрес: Россия, 644042, г. Омск, а/я 4663  
 Тел: (3812) 51-50-16  
 E-mail: [centronix@inbox.ru](mailto:centronix@inbox.ru)

### 7 Свидетельство об упаковывании

<b>СВИДЕТЕЛЬСТВО ОБ УПАКОВЫВАНИИ</b>		
<u>Антенна AR7-868-XX</u>		
наименование изделия		
Упаковано	<u>ООО «Центроникс»</u>	
	наименование или код изготовителя	
согласно требованиям, предусмотренным в действующей технической документации.		
_____	_____	_____
должность	личная подпись	расшифровка подписи
_____		
год, месяц, число		

### 8 Свидетельство о приемке

<b>СВИДЕТЕЛЬСТВО О ПРИЕМКЕ</b>		
<u>Антенна AR7-868-XX</u>		
наименование изделия		
изготовлено и принято в соответствии с обязательными требованиями государственных стандартов, действующей технической документацией и признано годным для эксплуатации.		
Начальник ОТК		
МП	_____	_____
	личная подпись	расшифровка подписи
_____		
год, месяц, число		

**9 Информация о сертификации**

Декларация о соответствии **ЕАЭС N RU Д-РУ.РА03.В.54567/26.**

Сроком действия с 24.04.2026 г. по 19.04.2031 г.

Заявитель: Общество с ограниченной ответственностью «Центроникс».

