

Пластиковые корпуса для РЭА

Корпус "Адаптивный-ТIC154А" для установки графического индикатора TIC154А



Габаритные размеры

83,5x57,5x24 мм

Конструкция

Корпус состоит из основания и крышки.

Сборка корпуса производится с помощью 4 саморезов диаметром 2.5 мм со стороны основания.

С двух торцевых сторон корпуса, находятся «области изменяемой геометрии». В этих областях, на стадии изготовления корпуса методом литья, возможны различные изменения. Например, вырезы под разъемы.

На стороне основания находятся две углубленные области, которые предназначены для размещения этикеток.

Крепление печатных плат

Конструкция корпуса предусматривает возможность установки до двух печатных плат. Восемь монтажных колонок на основании предназначены для крепления нижней печатной платы. Верхняя плата крепится в пазы, образующиеся между основанием и крышкой.

Степень механической защиты

IP 40.

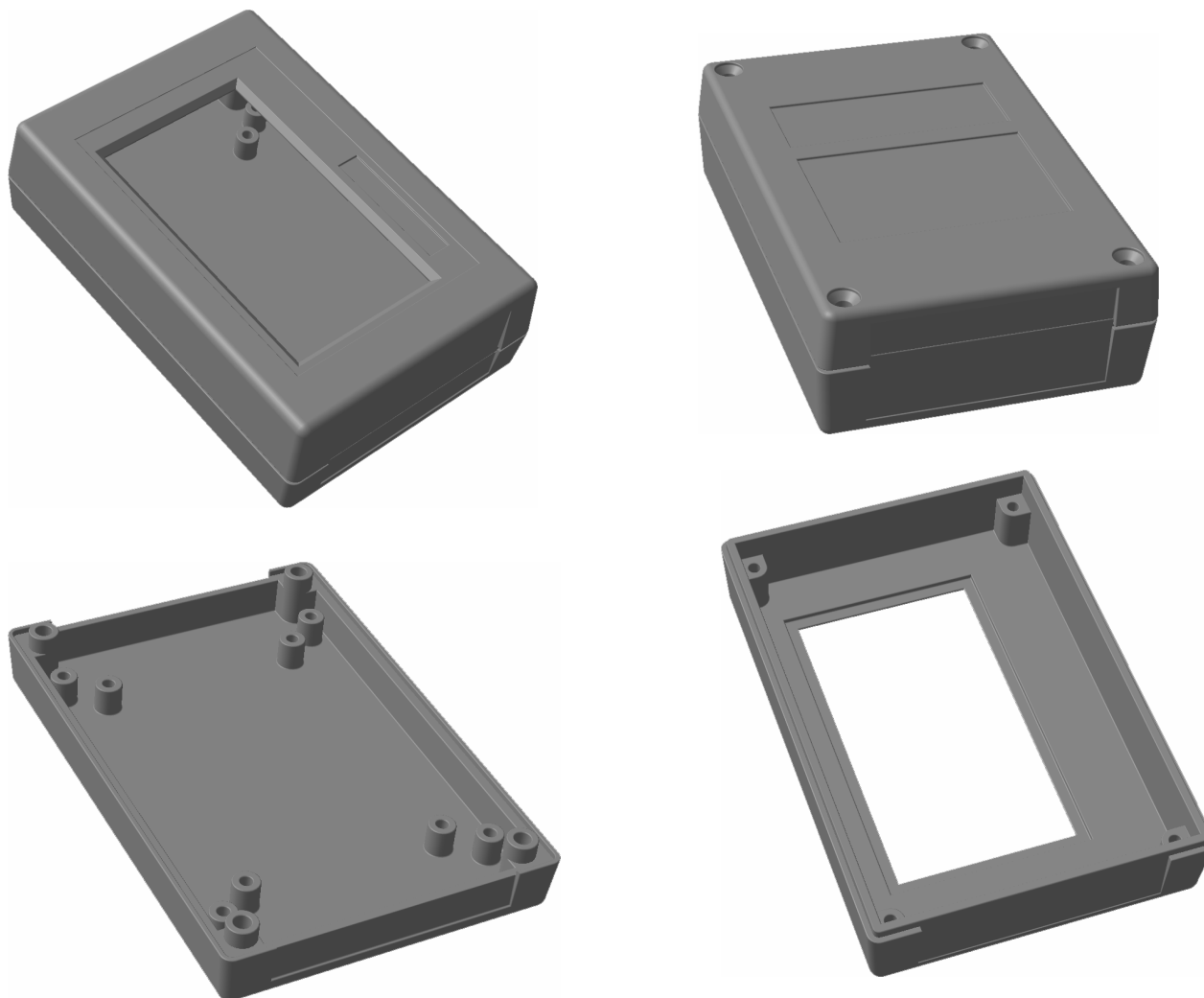
Материалы

- Ударопрочный полистирол УПС-825. Цвет: черный, белый, светло-серый, темно-серый;
- Пластик АБС. Цвет: черный, белый, светло-серый, темно-серый;
- Пластик АБС с повышенным блеском. Цвет: черный, белый, светло-серый, темно-серый.

Возможно изменение материала и цвета по желанию заказчика.

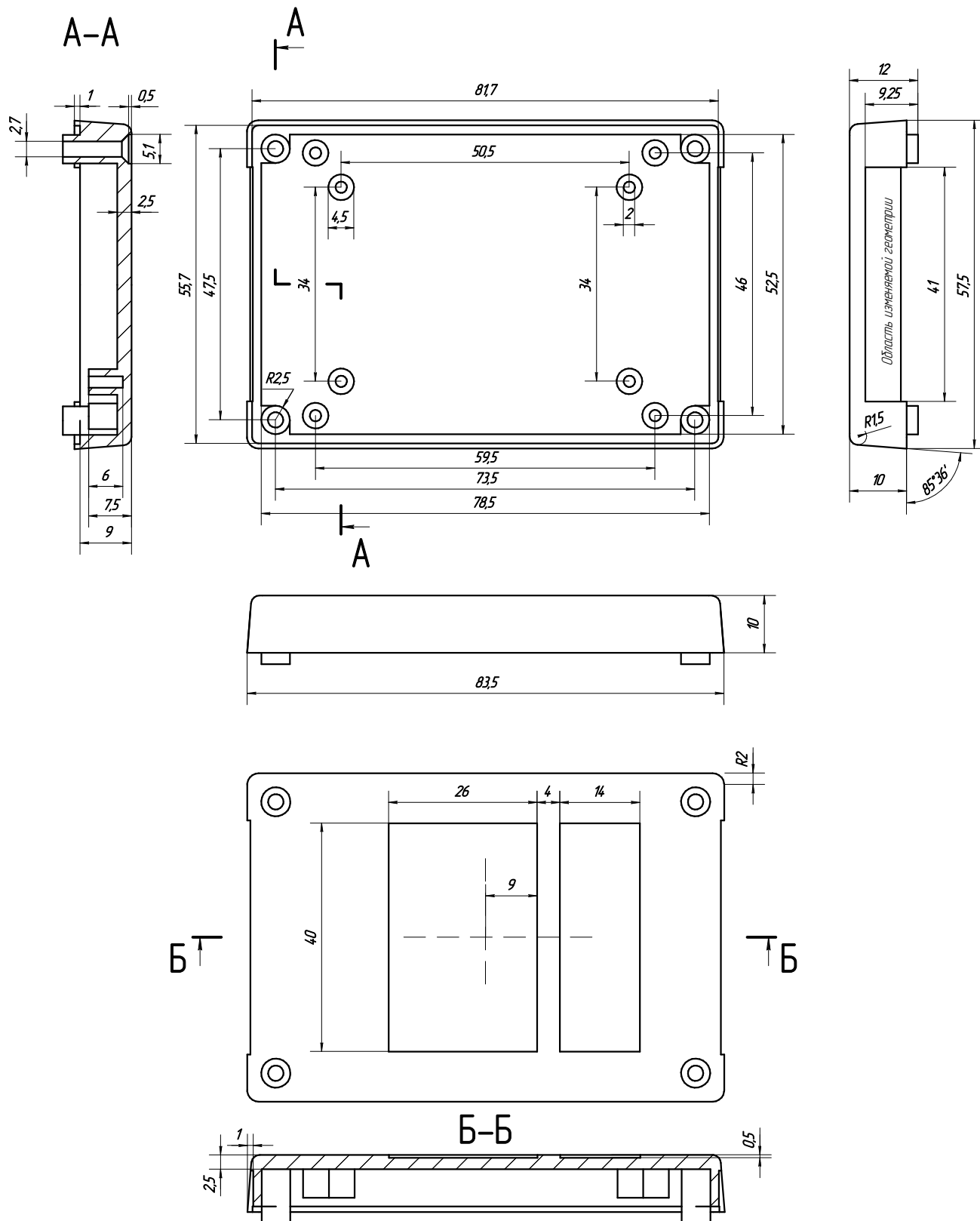
Классификация материалов

Классификатор	Характеристики
ЧУП	Ударопрочный полистирол УПС-825. Цвет – черный.
БУП	Ударопрочный полистирол УПС-825. Цвет – белый.
ССП	Ударопрочный полистирол УПС-825. Цвет – светло-серый.
ТСП	Ударопрочный полистирол УПС-825. Цвет – темно-серый.
ЧАБ	Пластик АБС. Цвет черный.
БАБ	Пластик АБС. Цвет белый.
ССА	Пластик АБС. Цвет светло-серый.
ТСА	Пластик АБС. Цвет темно-серый.
ххxB	Пластик с повышенным блеском.
ххxHГ	Пластик не поддерживающий горение.





Деталь_1.0





Деталь_3.0

