

Пластиковые корпуса для РЭА

Корпус "Вставка №2 для корпуса Универсальный Макси"



Габаритные размеры

82,5x76x10 мм

Назначение

Вставка предназначена для установки в корпус "Универсальный Макси". Представляет собой пятикнопочную клавиатуру с прямоугольным отверстием под индикатор.

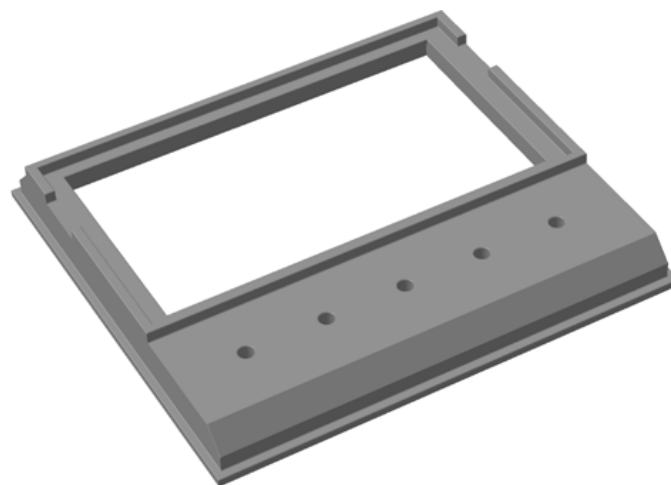
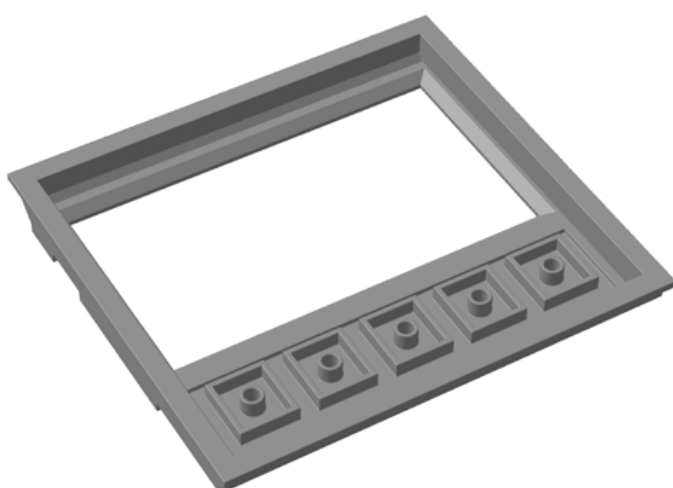
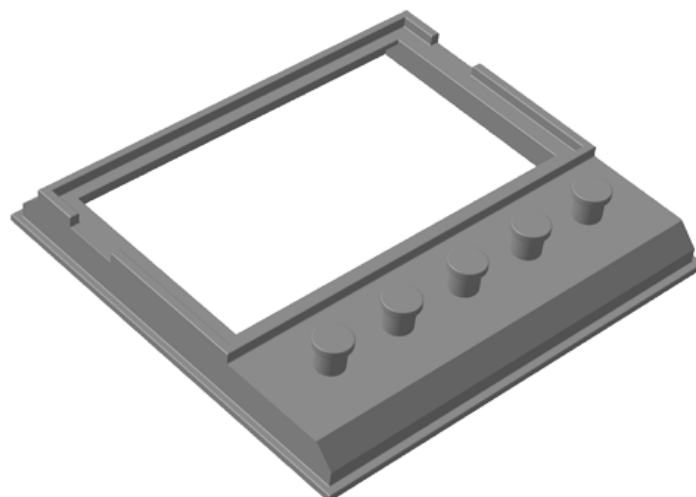
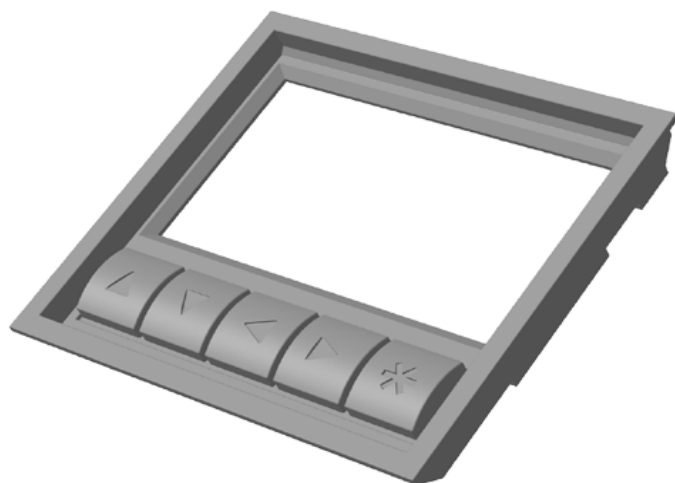
Материалы

- Ударопрочный полистирол УПС-825. Цвет: черный, белый, светло-серый, темно-серый;
- Пластик АБС. Цвет: черный, белый, светло-серый, темно-серый;
- Пластик АБС с повышенным блеском. Цвет: черный, белый, светло-серый, темно-серый.

Возможно изменение материала и цвета по желанию заказчика.

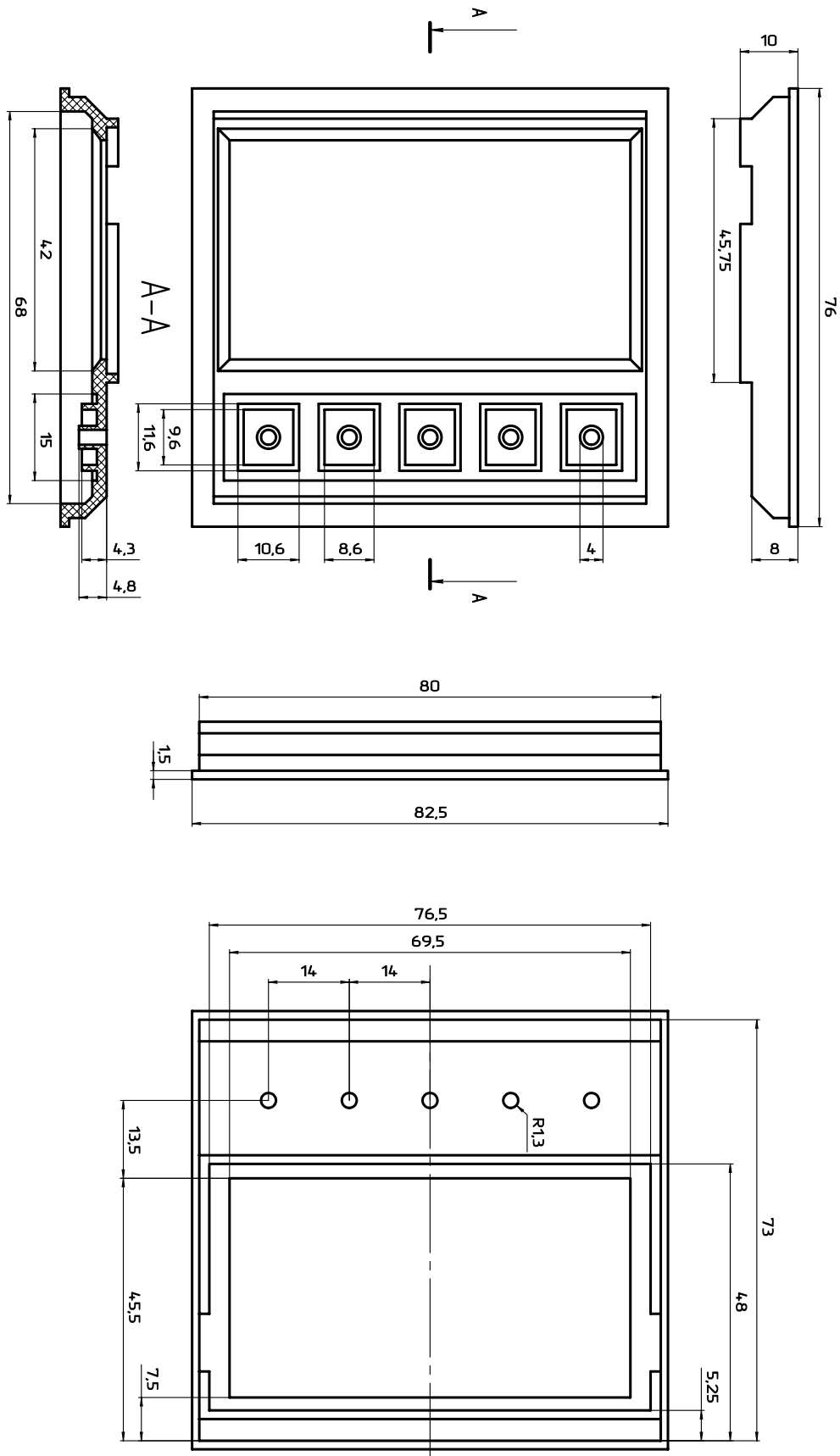
Классификация материалов

Классификатор	Характеристики
ЧУП	Ударопрочный полистирол УПС-825. Цвет – черный.
БУП	Ударопрочный полистирол УПС-825. Цвет – белый.
ССП	Ударопрочный полистирол УПС-825. Цвет – светло-серый.
ТСП	Ударопрочный полистирол УПС-825. Цвет – темно-серый.
ЧАБ	Пластик АБС. Цвет черный.
БАБ	Пластик АБС. Цвет белый.
ССА	Пластик АБС. Цвет светло-серый.
ТСА	Пластик АБС. Цвет темно-серый.
хххБ	Пластик с повышенным блеском.
хххНГ	Пластик не поддерживающий горение.



Пластиковые корпуса для РЭА

Корпус "Вставка №2 для корпуса Универсальный Макси"



Пластиковые корпуса для РЭА

Корпус "Вставка №2 для корпуса Универсальный Макси"

